

보차도 경계 특수블록 & 안내커버

[자원순환 재활용소재]

Vol.02



경기도유망중소기업

R&D CENTER 서울특별시 양천구 신월로 366 승소빌딩 6F

www.earthgreen.co.kr

01 A 자원순환성 향상 특수블록 제품소개

보차도 경계 특수블록

자연석을 채굴하여 사용하는 자연경계석의 절대량 부족 문제와 인조경계석의 잦은 파손 및 마모 문제를 해결하기 위해 개발된 폐비닐 재활용재 특수블록으로 견고한 강도와 우수한 충격 흡수력이 특징인 보차도 경계재

- 제품명 : 보차도 경계 특수블록
- 모델명 : EGK-WV-BL
- 규격 : 200 x H250 x 1000mm
- 소재 : 생활계 폐비닐 재활용재
- 용도 : 보차도 경계석 대체 블록
주정차 금지구역 경계 블록
도로 중앙분리대 경계 블록



벤처·창업기업 제품 전용물
조달청 벤처나라
조달식별번호 : 24982856



특수블록 연결 예시

02 A 자원순환성 향상 특수블록 제품기술

폐비닐재활용 소재의 자원순환 보차도 경계 특수블록 탄생!



03 A 자원순환성 향상 특수블록 제품사양



기능

- ESG ESG경영
- 업사이클링
- 미끄럼방지
- 빗물활용
- 고휘도반사

- 특징**
1. 시공이 용이하여 공사기간 단축
 2. 보차도 경계재 외 다양한 용도 활용
 3. 내구연한 이후 공장 연료로 환원 가능
 4. 차량 충돌 사고 시, 차량 파손 최소화

사양

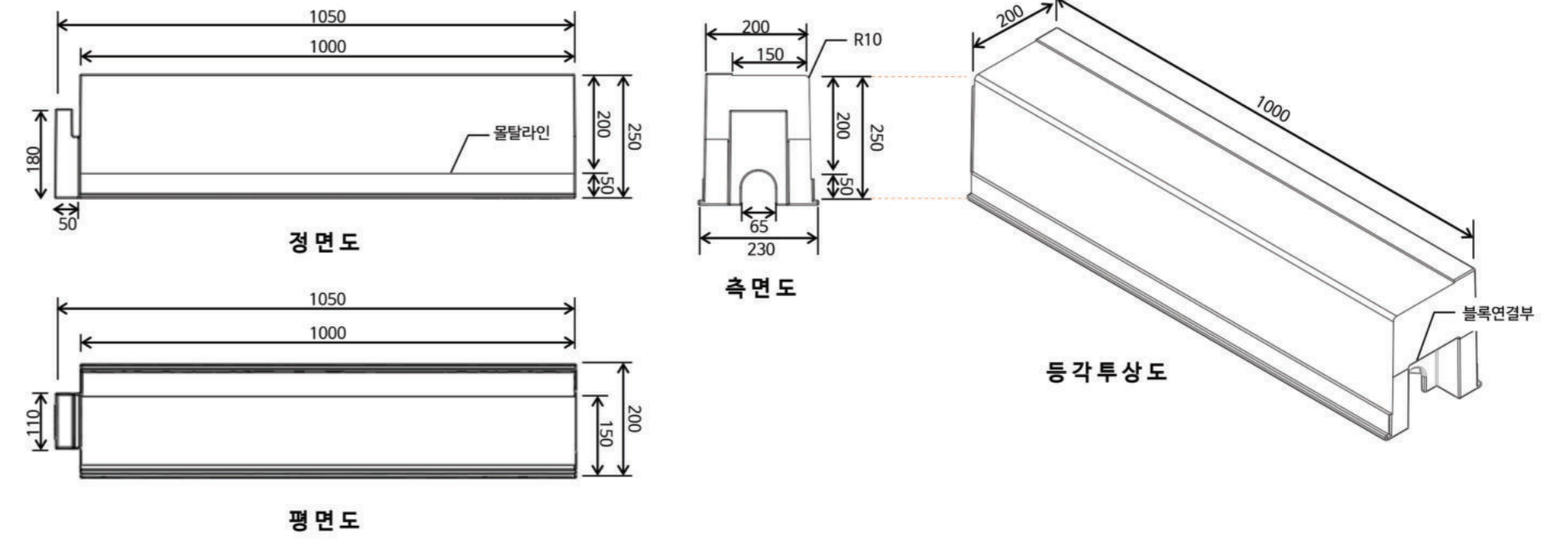
품명	규격	무게	조달구매	물품식별번호	단가
특수블록	200 x H250 x 1000	15kg	벤처나라	24982856	32,000원 / M

시험 데이터

시험기준	비중 (-)	인장강도 (mPa)	흡수율 (%)	저온추락하강도 (-)	냉열반복시험 (-)
GR인증	0.95 이상	12 이상	0.1 이하	터짐, 깨짐, 균열 및 기타 사용상 해로움이 없음	기포, 갈라짐, 뒤틀림 등이 없음
시험제품	1.01	15	0.01	터짐, 깨짐, 균열 및 기타 사용상 해로움이 없음	기포, 갈라짐, 뒤틀림 등이 없음

KCL 한국건설생활환경시험연구원

04 A 자원순환성 향상 특수블록 제품규격



A
05 자원순환성 향상 특수블록
제품시공

견인 리프트와 중장비 사용없이 가볍게 이동 하고 쉽게 설치 가능한 고강도 보차도 경계 특수블록 Quick 시방

• STEP 1



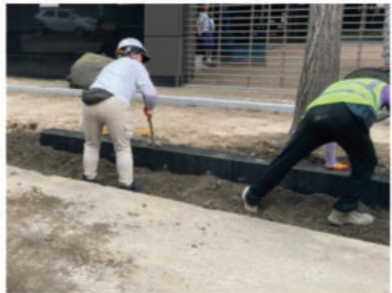
현장 조사 및 측량

• STEP 2



기존 경계석 철거 및 폐기

• STEP 3



1차 Conic타설, 특수블록 연결 시공

• STEP 4



낮춤석, 내림석 설치

• STEP 5



2차 Conic타설, 측구 거푸집 설치

• STEP 6



측구 Conic타설(경사도 2~4%)

• STEP 7



거푸집 해체, 측구(빗물받이) 설치

• STEP 8



주변정리 후 시공 마무리

A
06 자원순환성 향상 특수블록
시공사례



23년
서울시 마포구 성미산로



시공 예시

07 ^A 자원순환성 향상 특수블록
시공비교

견인 리프트와 중장비 사용없이 가볍게 이동 하고 쉽게 설치 가능한 고강도 보차도 경계 특수블록

기존경계석 vs 폐비닐재활용 특수블록 시공성 비교

<기존> 자연·인조(콘크리트)경계석 시공



VS

<당사> 폐비닐재활용 특수블록 시공



07 ^A 자원순환성 향상 특수블록
시공비교

견인 리프트와 중장비 사용없이 가볍게 이동 하고 쉽게 설치 가능한 고강도 보차도 경계 특수블록

기존경계석 vs 폐비닐재활용 특수블록 유지현황 비교

<기존> 자연·인조(콘크리트)경계석 미관



VS

<당사> 폐비닐재활용 특수블록 미관



B
01 자원순환성 향상 안내커버
제품소개

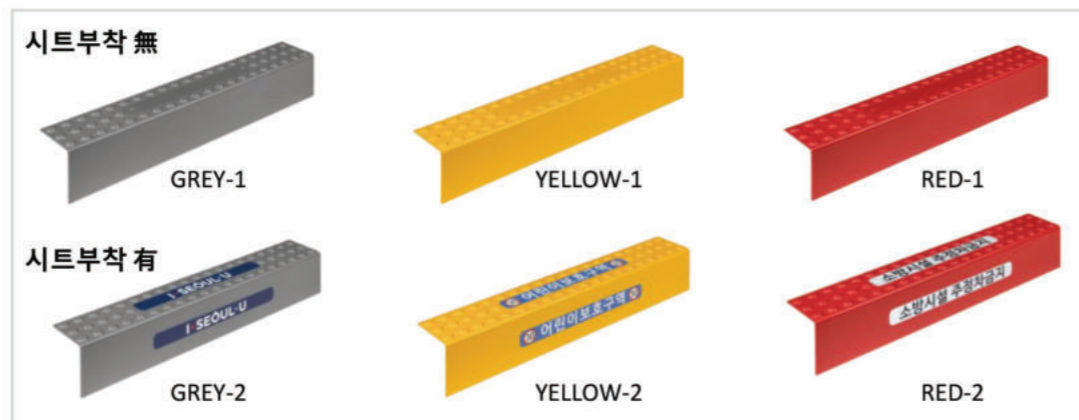
시그널 특화 안내커버

보차도 경계석 또는 특수블록 위에 부착 시공하는 시그널 특화 안내커버로 어린이보호구역, 소화전설치구역, 배수시설 등을 표시하여 해당 위치의 불법 주정차 문제를 해소하고, 시민의 안전보장을 목적으로 하는 도로 시그널

- 제품명 : 보차도 경계석(블록) 안내커버
- 모델명 : EGK-WV-CO-1, 2
EGK-WV-BLCO-1, 2
- 규격 : 150 x H170 x 1000mm
- 소재 : 재생 ABS 강화수지
- 용도 : 어린이보호구역, 소화전설치구역
배수시설, 버스정류장 등 안내표시



벤처·창업기업 제품 전용물
조달청 벤처나라
조달식별번호 : 24982857 / 58 / 59 / 60



B
02 자원순환성 향상 안내커버
제품기술

시그널 특화 경계석 안내커버

- 1 다양한 컬러와 문구 구현으로 주·야간 시인성 확보
- 2 재생 ABS 강화수지 원료 사용으로 자원재활용 효과 및 제품 품질 향상
- 3 교통약자의 이동 편의 증진법에 따른 점자블록 규격 접목 미끄럼 방지 기능
- 4 경계석 보호 및 파손 경계석 보완 효과
- 5 어린이보호구역 표시로 법정 적정 속도 유지·속도 감속 유도
- 6 소화전 설치 구역 표시로 소화전 위치 파악 용이·불법 주정차 문제 해소
- 7 배수시설 표시로 배수로 그레이팅 위치 파악 용이·홍수 대비
- 8 운전자·보행자 안전성 확보와 도시미관 개선 효과

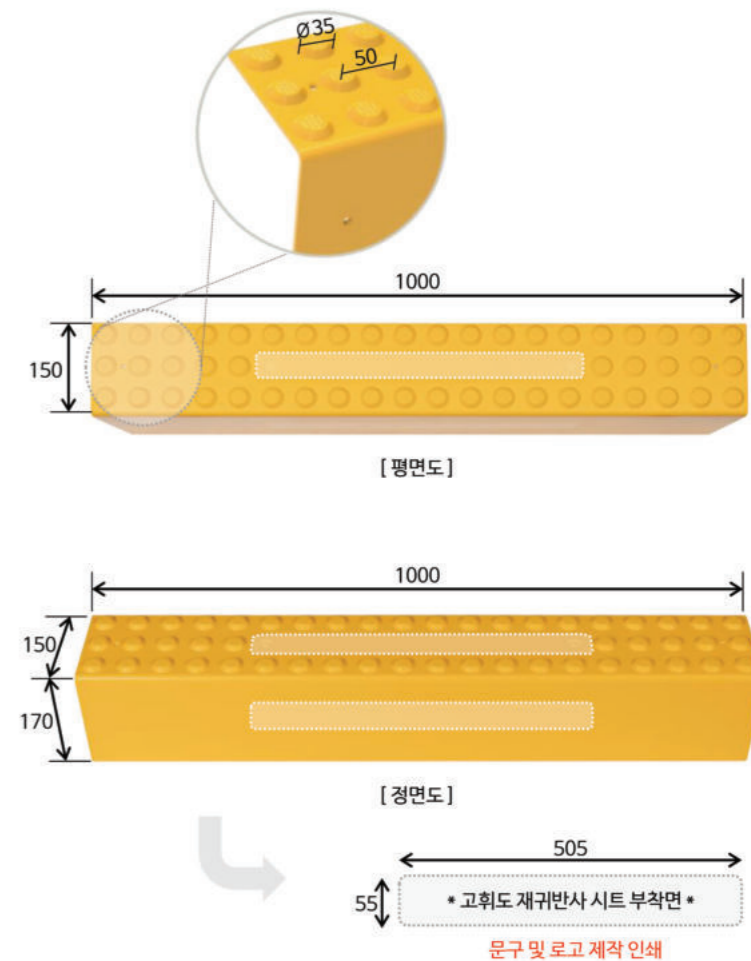
설치 예시



소화전 구역



어린이보호 구역



03 자원순환성 향상 안내커버 제품사양



기능

- ESG ESG경영
- 업사이클링
- 미끄럼방지
- 시그널시트
- 컬러구현

- 특징**
- 초보자도 설치 가능한 쉽고 간편한 시공성
 - 커버 색상 및 시트 문구 제한 없음
 - 재생원료 사용기술로 자원순환성 향상
 - 보차도 경계석 외 다양한 시그널 용도 활용

사양

품명	규격	무게	조달구매	물품식별번호	단가
특수블록 (시트 無)	150 x H170 x 1000	1.4kg	벤처나라	24982859	29,000원 / M
특수블록 (시트 有)	150 x H170 x 1000	1.4kg	벤처나라	24982860	37,000원 / M

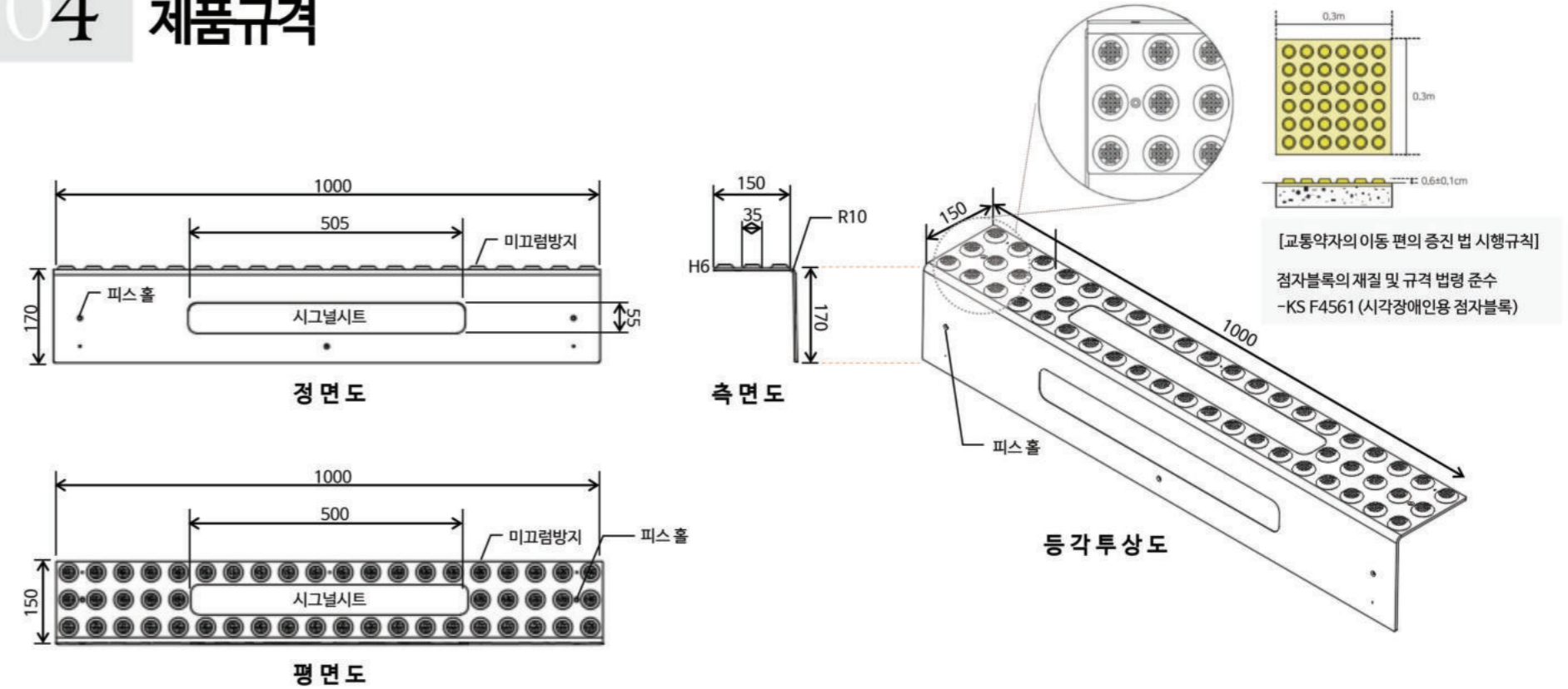
시험 데이터

시험기준	아이조드 충격강도 (kJ/m ²)	인장강도 (N/mm ²)	하중 변형 온도 (°C)	가열신축률 - 가로 (%)	가열신축률 - 세로 (%)
시험제품	16	34.6	92	-0.98	-0.99

벤처 왕업기업 제품 전용
조달청 벤처나라

KCL 한국건설생활환경시험연구원

04 자원순환성 향상 안내커버 제품규격



B
05 자원순환성 향상 안내커버
제품시공

초보자도 쉽고 빠르게 설치 가능한 시그널 특화 경계석 안내커버 Quick 시방

• STEP 1



시공 위치 선정

• STEP 2



커버 내부면 실리콘 작업

• STEP 3



경계석 위 커버 부착

• STEP 4



피스 홀 위치 경계석 천공

• STEP 5



천공 위치 칼블럭 삽입

• STEP 6



고정 피스 작업

• STEP 7



피스 홀 위치 [STEP 4~6] 반복 작업

• STEP 8

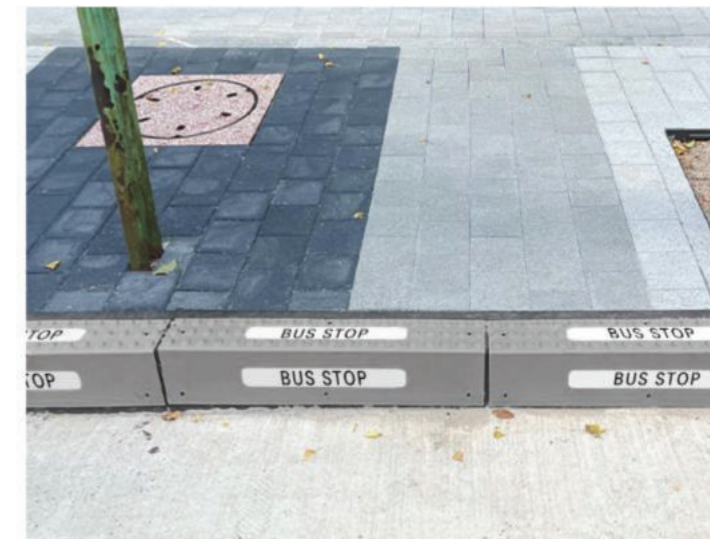


총 5개~6개 피스 작업 후 마무리

B
06 자원순환성 향상 안내커버
시공사례



23년
서울시 마포구 성미산로



시공 예시

초보자도 쉽고 빠르게 설치 가능한 시그널 특화 경계석 안내커버

타업체 vs 어스그린코리아 안내 커버 시공 비교

〈타업체〉 시트 부착·페인트 등 “소화존” 시공



VS

〈당사〉 시그널 특화 안내 커버 “소화존” 시공



초보자도 쉽고 빠르게 설치 가능한 시그널 특화 경계석 안내커버

타업체 vs 어스그린코리아 안내 커버 시공 비교

〈타업체〉 시트 부착·페인트 등 “스쿨존” 시공

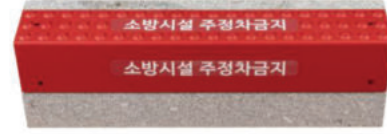


VS

〈당사〉 시그널 특화 안내 커버 “스쿨존” 시공



A&B
08 특수블록 (폐비닐 경계블록 & 경계석 안내커버)
활용성



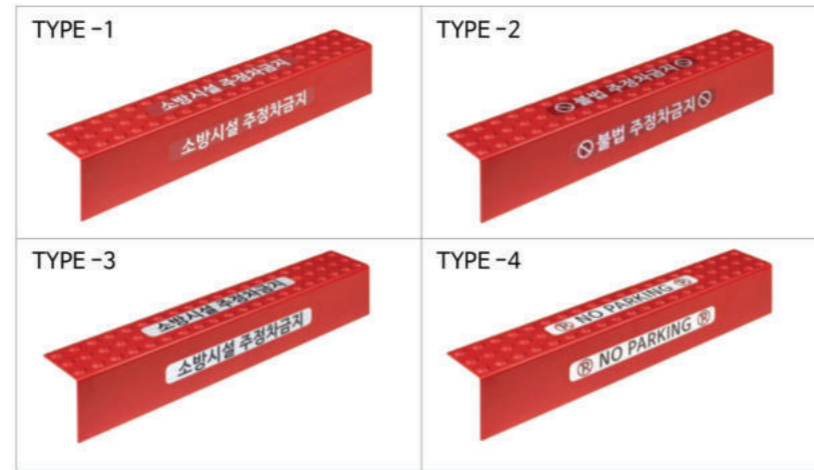
소방시설 FIRE ZONE

소방용수시설, 비상소화장치 등 소방시설에 설치된 곳으로부터 5m 이내에 신속한 소방 활동을 위한 공간 확보를 위해 빨간색으로 소방시설 안전 표지를 설정한 특별보호구역



소방시설구역 안내문구

- 소방용수시설
- 비상소화장치
- 불법 주차 및 정차 금지
- 위반시 과태료 부과
- 소화전 5m 이내 불법주차금지



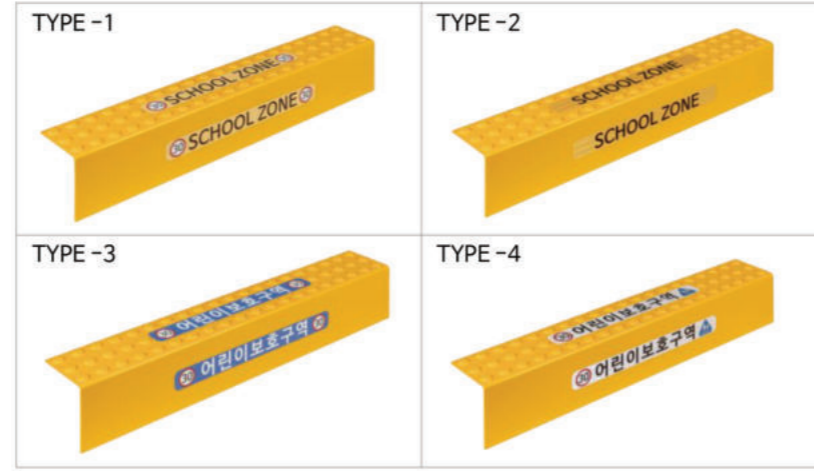
어린이보호구역 SCHOOL ZONE

어린이들을 교통사고의 위험으로부터 보호하기 위해 유치원 및 초등학교의 주 통학로에 설정한 특별 보호구역 유치원, 초등학교, 학원 주변 반경 300m 이내까지 지정



어린이보호구역 안내문구

- 시속 30km 이하서행
- 불법 주차 및 정차 금지
- 급제동, 급출발 금지
- 교통신호 준수
- 횡단보도 일단 정지



A&B
08 특수블록 (폐비닐 경계블록 & 경계석 안내커버)
활용성



버스정류소 BUS STOP ZONE

버스정류장임을 표시하는 기둥이나 표지 또는 선을 기준으로 사정거리 이내에 불법 주정차 금지로 설정한 특별 보호구역으로 정류소 표지판 좌우 및 노면표시선 기준 10m 이내까지 지정



버스정류소 안내문구

- 버스정류장
- 버스타는 곳
- 불법 주차 및 정차 금지
- 위반시 과태료 부과
- 정류장 10m 이내 불법주차금지



배수시설 DRAIN ZONE

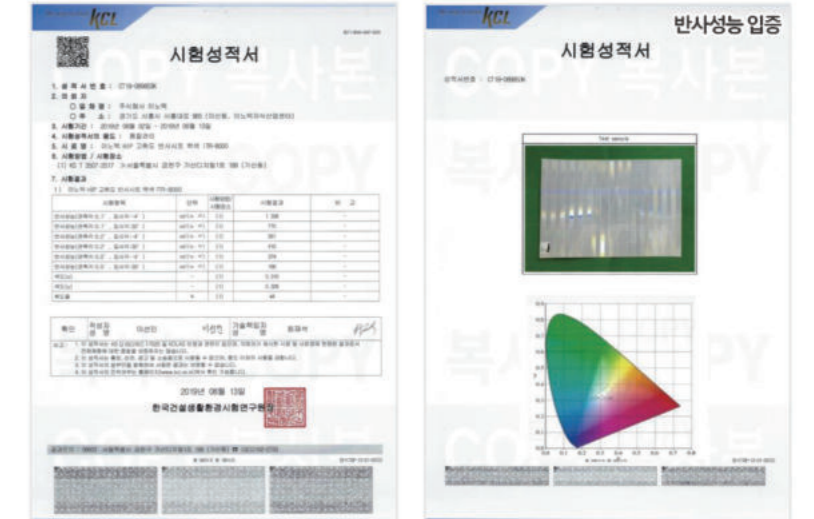
노면 배수 집수로 그레이팅이 설치된 구역이거나 빗물을 활용한 공급장치 시설이 설치된 곳으로 폭우와 기상이변에 빠르게 대응할 수 있도록 해당 장치 사정거리 5m 이내에 표시



배수시설 안내문구

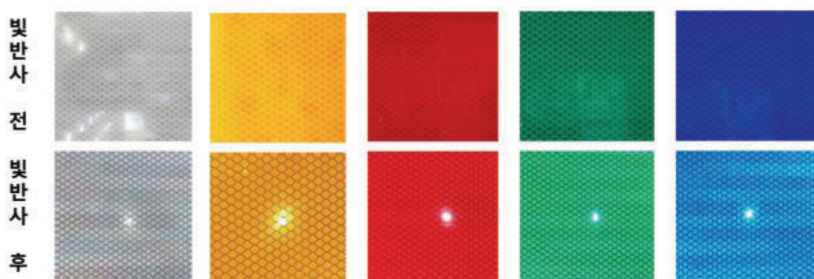
- 배수시설
- 빗물저장고
- 비상빗물공급기
- 노면살수시스템
- 빗물 공급장치 가동 시 주정차 금지

시그널 안내 표시 고휘도 재귀반사 시트



뛰어난 반사성능의 고휘도 반사시트
- 프리즘형 구조 UV 코팅처리 / 문구 및 로고 주문 제작 (도로시설물, 안전 및 안내 표지 등)

반사시트 ITR-8000 색상표



특수블록 (페비닐 경계블록 & 경계석 안내커버) 시험성적서

the way to trust **KCL** 경계블록 성능평가 시험

1. 성적서 번호 : CT23-023999K
 2. 의뢰자
 ○ 업체명 : 에스그린코리아(주)
 ○ 주소 : 경기도 김포시 통진읍 가현로105번길 175 (가현리)
 3. 시험기간 : 2023년 03월 07일 ~ 2023년 03월 15일
 4. 시험성적서의 용도 : 품질관리
 5. 시료명 : 특수블록 (EGK-BLCO)
 6. 시험방법
 (1) KS M 3045-2016
 7. 시험결과

시험항목	단위	시험방법	시험결과	비고
비중	-	(1)	1.01	(20 ± 2) °C, (30 ± 5) °C (50 ± 5) °C
단열강도	W	(1)	15	(20 ± 2) °C, (30 ± 5) °C
통과하중	N	(1)	27,000	(20 ± 2) °C, (30 ± 5) °C
어이로드 충격강도	N/m²	(1)	5.7	(20 ± 2) °C, (30 ± 5) °C
충수율	%	(1)	0.01	(20 ± 2) °C, (30 ± 5) °C
저온수축강도	-	(1)	관정, 배설, 관입, 기타 자중 상 하중을 가한 후 측정	-
냉열반복시험 - 외관	-	(1)	기포, 갈라짐, 취열됨 등이 없음	-
냉열반복시험 - 길이변화율	%	(1)	0.1 미만	-
흡수	%	(1)	4	-

성능 입증

확인 작성자 성명 박정원 기술책임자 임재원
 2023년 03월 15일
 한국건설생활환경시험연구원

결과문의 : 21594 인천광역시 남동구 소래로 628 ☎ (032)460-5161
 ☎ 1800-00-1800

특수블록 (페비닐 경계블록 & 경계석 안내커버) 시험성적서

BEYOND ASIAN HUB, TOWARD GLOBAL WORLD 경계블록 유해성평가 시험

KTR KOREA TESTING & RESEARCH INSTITUTE

성적서번호 : TAK-2023-055828
 시료명 : 특수블록 (EGK-BLCO)

Test Items	Unit	Sample	Results	MDL	Test Methods
Pb	mg/kg	-	검출안됨	10	IEC 62321-5 Ed.1.0:2013(중용)
Cd	mg/kg	-	검출안됨	1	IEC 62321-5 Ed.1.0:2013(중용)
Hg	mg/kg	-	검출안됨	1	IEC 62321-4 Ed.1.1:2017(중용)
Cr ⁶⁺	mg/kg	-	검출안됨	8	IEC 62321-7-2 Ed.1.0:2017(중용)
Total-PBBs	mg/kg	-	검출안됨	-	IEC 62321-6 Ed.1.0:2015(중용)
Mono-BB	mg/kg	-	검출안됨	10	IEC 62321-6 Ed.1.0:2015(중용)
Di-BB	mg/kg	-	검출안됨	10	IEC 62321-6 Ed.1.0:2015(중용)
Tri-BB	mg/kg	-	검출안됨	10	IEC 62321-6 Ed.1.0:2015(중용)
Tetra-BB	mg/kg	-	검출안됨	10	IEC 62321-6 Ed.1.0:2015(중용)
Penta-BB	mg/kg	-	검출안됨	10	IEC 62321-6 Ed.1.0:2015(중용)
Hexa-BB	mg/kg	-	검출안됨	10	IEC 62321-6 Ed.1.0:2015(중용)
Hepta-BB	mg/kg	-	검출안됨	10	IEC 62321-6 Ed.1.0:2015(중용)
Octa-BB	mg/kg	-	검출안됨	10	IEC 62321-6 Ed.1.0:2015(중용)
Nona-BB	mg/kg	-	검출안됨	10	IEC 62321-6 Ed.1.0:2015(중용)
Deca-BB	mg/kg	-	검출안됨	10	IEC 62321-6 Ed.1.0:2015(중용)
Total-PBDEs	mg/kg	-	검출안됨	-	IEC 62321-6 Ed.1.0:2015(중용)
Mono-BDE	mg/kg	-	검출안됨	10	IEC 62321-6 Ed.1.0:2015(중용)
Di-BDE	mg/kg	-	검출안됨	10	IEC 62321-6 Ed.1.0:2015(중용)
Tri-BDE	mg/kg	-	검출안됨	10	IEC 62321-6 Ed.1.0:2015(중용)
Tetra-BDE	mg/kg	-	검출안됨	10	IEC 62321-6 Ed.1.0:2015(중용)
Penta-BDE	mg/kg	-	검출안됨	10	IEC 62321-6 Ed.1.0:2015(중용)
Hexa-BDE	mg/kg	-	검출안됨	10	IEC 62321-6 Ed.1.0:2015(중용)
Hepta-BDE	mg/kg	-	검출안됨	10	IEC 62321-6 Ed.1.0:2015(중용)
Octa-BDE	mg/kg	-	검출안됨	10	IEC 62321-6 Ed.1.0:2015(중용)
Nona-BDE	mg/kg	-	검출안됨	10	IEC 62321-6 Ed.1.0:2015(중용)
Deca-BDE	mg/kg	-	검출안됨	10	IEC 62321-6 Ed.1.0:2015(중용)

Notes : mg/kg = ppm (parts per million)
 N.D = Not detected (< MDL)
 MDL = Method detection limit

유해물질 검출안됨

Page: 2 of 6

특수블록 (페비닐 경계블록 & 경계석 안내커버) 시험성적서

the way to trust **KCL** 안내커버 성능평가 시험

1. 성적서 번호 : CT23-021749K_M1
 2. 의뢰자
 ○ 업체명 : 에스그린코리아(주)
 ○ 주소 : 경기도 김포시 통진읍 가현로105번길 175 (가현리)
 3. 시험기간 : 2023년 02월 28일 ~ 2023년 03월 09일
 4. 시험성적서의 용도 : 품질관리
 5. 시료명 : 특수블록 (EGK-BLCO)
 6. 시험방법
 (1) KS M ISO 180:2000 (2) KS M 3347:2016
 7. 시험결과

시험항목	단위	시험방법	시험결과	비고
어이로드 충격강도	N/m²	(1)	16	(20 ± 2) °C, (30 ± 5) °C
단열 강도	W/m²	(2)	34.6	(20 ± 2) °C, (30 ± 5) °C
하중 변형 온도 (T _{0.1})	°C	(2)	92	-
가열신축률 - 가로 : (100 ± 3) °C, 30 min	%	(2)	-0.98	-
가열신축률 - 세로 : (100 ± 3) °C, 30 min	%	(2)	-0.99	-

성능 입증

확인 작성자 성명 박정원 기술책임자 임재원
 2023년 03월 09일
 한국건설생활환경시험연구원

결과문의 : 21594 인천광역시 남동구 소래로 628 ☎ (032)460-5161
 ☎ 1800-00-1800

BEYOND ASIAN HUB, TOWARD GLOBAL WORLD 안내커버 미끄럼저항성 시험

KTR KOREA TESTING & RESEARCH INSTITUTE

우 22829 인천광역시 서구 가재울로 68(가차동) TEL (032)570-700 FAX (032)575-5613
 성적서번호 : TAK-2023-034858
 대표자 : 박용순
 업체명 : 에스그린코리아(주)
 주소 : 경기 김포시 통진읍 가현로105번길 175
 시험완료일자 : 2023년 03월 02일

시료명 : 특수블록 (EGK-BLCO)

시험결과				
시험항목	단위	시료구분	결과치	시험방법
미끄럼저항성	BPN	-	80	KS F 2375 : 2016

80BPN

비고 : 1. 이 성적서는 의뢰자가 제시한 시료 및 시료명대로 시험한 결과로서 전체 제품에 대한 품질을 보증하지 않으며, 성적서의 진위확인용 홈페이지(www.ktr.or.kr) 또는 QR code로 확인 가능합니다.
 2. 이 성적서는 홍보, 선전, 광고 및 소송용으로 사용될 수 없으며, 용도 이외의 사용을 금합니다.
 3. 이 성적서는 원본(제발행 포함)만 유효하며, 사본 및 전자 인쇄본/파일본은 결과치 참고용입니다.

김순혁 Kim Sun Hyuk
 작성자 : 김순혁
 Tel : 032-570-9642

이성규 Lee Seong-gyu
 기술책임자 : 이성규
 Tel : 1577-0911(AFS 01-01)

2023년 03월 16일
KTR 한국화학융합시험연구원
 KTR KOREA TESTING & RESEARCH INSTITUTE KTR CP P05 F01 0300
 A4710 X 7071



순번	조달식별번호	세부품명	구분	모델명	규격	하차도
1	24982856	특수블록	페비닐 경계블록	EGK-WV-BL	200 x H250 x 1000	32,000원
2	24982857	특수블록	페비닐 경계블록 + 커버 (시그널 시트 부착 0)	EGK-WV-BLCO-2	200 x H250 x 1000	70,000원
3	24982858	특수블록	페비닐 경계블록 + 커버 (시그널 시트 부착 X)	EGK-WV-BLCO-1	200 x H250 x 1000	62,000원
4	24982860	특수블록	ONLY 커버 (시그널 시트 부착 0)	EGK-WV-CO-2	150 x H170 x 1000	37,000원
5	24982859	특수블록	ONLY 커버 (시그널 시트 부착 X)	EGK-WV-CO-1	150 x H170 x 1000	29,000원

*설치조건 : 200개 이상

수요기관 벤처나라 구매가이드
벤처나라 상품 구매

1 사이트 접속 및 로그인

- 1. 사이트 접속 방법
 - 인터넷 주소창에 벤처나라 주소(<http://venture.g2b.go.kr>)를 직접 입력
 - 나라장터 관련 사이트 또는 종합쇼핑몰 좌측 상단에 "벤처나라"를 이용
- 2. 로그인
 - 나라장터에 등록된 인증서로 로그인
 - 별도 회원 가입 절차는 없으나 수요기관은 최초 방문 시 **이메일약관 동의**

2 상품검색

- 1. 상품 검색
 - 업체가 조달청에 제출한 견적 가격 제시된 견적기대대로 구매할 경우 비로수로 이용
 - 다량구매로 가격 할인을 활용할 시 견적요청을 통해 주문
- 2. 상품 상세 화면
 - 규격명제약요청
 - 제약 상품에 대하여 크기, 색상 등 일부 규격을 변경하여 제작 요청

3 견적 및 주문

- 1. 견적 요청
 - 1. 견적요청 현황
 - 막대한 송신 상태가 정상
 - 견적서 제출 이후 업체가 송신한 견적서를 볼 수 없으므로 업체와 사전 연락 후 미결제사항을 꼭 조정하시기 바랍니다.
 - 2. 견적서수신현황
 - 미입수, 미확정 상태에서 견적요청 마감시한 경과 후 물리하여 견적서 접수 - 주문서 작성 최종 - 송신됨
 - 접수, 작성(송신) 상태가 정상
 - 3. 상품주문현황
 - 수요기관의 벤처나라 상품 정상 주문건을 볼 수 있음.
- 2. 견적마감일 설정 시 주의
 - 견적마감일 이전 수요기관 견적서 제출이 불가
 - 견적마감일 이후 업체 견적서 제출 불가
 - 외부채팅수신
 - D-Bank 사용 가능

